

## Okapy

### Okap kondensacyjny z wentylatorem do pieców 6-10 GN 1/1 (tylko modele elektryczne)

Nr pozycji \_\_\_\_\_

Nr modelu \_\_\_\_\_

Nazwa \_\_\_\_\_

Nr SIS \_\_\_\_\_

AIA # \_\_\_\_\_



922723 (HOCTIIE)

Okap kondensacyjny z wentylatorem do pieców 6-10 GN 1/1 (tylko modele elektryczne)

### Podstawowa charakterystyka

- W komplecie jest cały system odprowadzenia bez potrzeby jakiegokolwiek podłączenia do zewnętrznej instalacji wylotowej.
- Wbudowany wentylator posiada 3 automatycznymi prędkościami:
  - niska prędkość przy zamkniętych drzwiach pieca i zamkniętym kominku pieca;
  - średnia prędkość przy zamkniętych drzwiach pieca i otwartym kominku pieca;
  - wysoka prędkość przy otwartych drzwiach pieca;
- Z przodu założone filtry labiryntowe można łatwo wyjmować i zmywać w zmywarce.
- Brak potrzeby zewnętrznej rury wylotowej, co eliminuje koszty robót instalacyjnych.
- Okap jest bezpośrednio skomunikowany z oprogramowaniem pieca kablem komunikacyjnym. Powiązanie takie obu urządzeń zabezpiecza, że prędkość wentylatora okapu automatycznie się dostosuje do rzeczywistej pracy pieca na podstawie oprogramowania pieca.
- Obie urządzenia są zsynchronizowane. Okap się włączy albo wyłączy zawsze kiedy się włączy albo wyłączy piec. Automatyczne ustawienie prędkości wentylatora okapu również następuje na podstawie rzeczywistej pracy pieca.
- Duża powierzchnia filtracyjna chroni przed zagrożeniem pożarowym.
- Okap ten używa się do pieców SkyLine elektrycznych o pojemności 6 GN1/1, albo 10 GN1/1.
- Żeby okap odprowadzał zapachy jak najwięcej efektywnie, zaleca się domówić do pieca zestaw dwustopniowego otwierania drzwi (PNC 922265).
- Obliczcie współczynnik wymiany powietrza dla całego środowiska kuchennego i upewnijcie się, że jest on zgodny z normami wentylacyjnymi (np. norma dotycząca wentylacji kuchni komercyjnych - lub dowolne lokalne odniesienie). Niewystarczający współczynnik wymiany powietrza może spowodować nieprawidłowe działanie okapu.

### Konstrukcja

- W miejscu instalacji tego typu okapu, jest wymagane dostateczne napowietrzanie, zgodnie z lokalnymi regulacjami.
- Konstrukcja w całości ze stali nierdzewnej 304 AISI.
- Kilka poziomowy system filtracyjny:
  - wstępne filtrowanie tłuszczów poprzez filtry labiryntowe ze stali nierdzewnej;
  - filtrowanie kondensacyjne, które odseparuje z powietrza kropelki pary i cieczy.

APROBATA

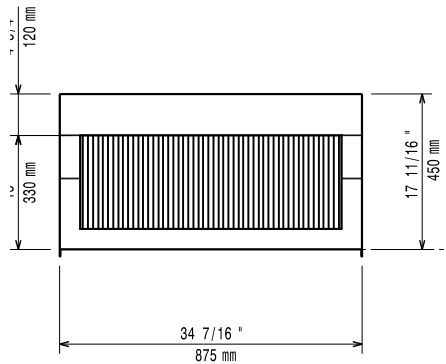
- System automatycznego włączenia okapu do najwyższej prędkości po otwarciu drzwi pieca.
- Zaprojektowane i wyprodukowane w fabrykach certyfikowanych według ISO 9001, ISO 14001 i ISO 50001.

### Utrzymywalność

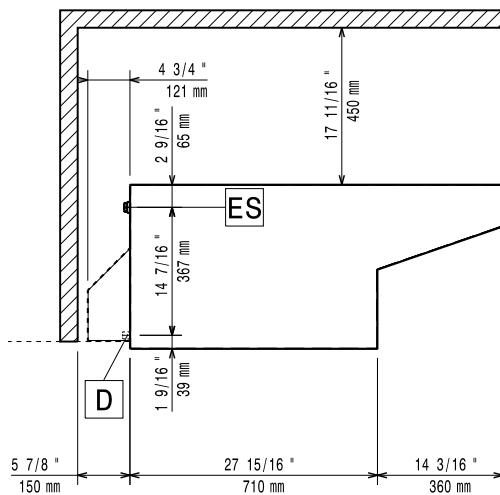


- System gwarantuje odpowiednie odprowadzenie i wysoką energooszczędność.

Przód

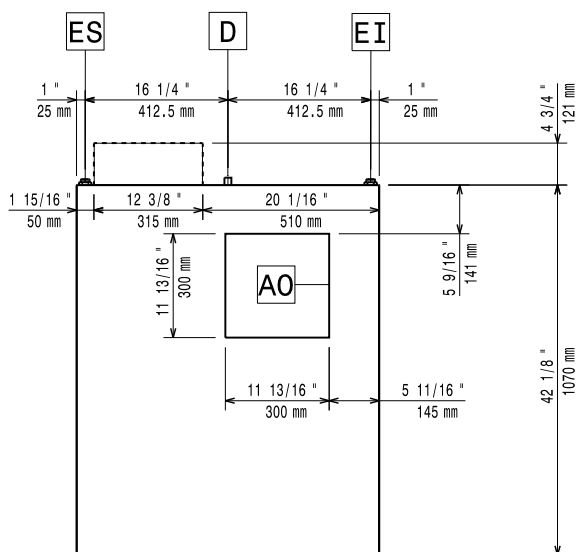


Bok



D = Odpływ  
EI = Złącze elektryczne

Góra



### Elektryczne

Napięcie zasilania: 220-240 V/1 ph/50 Hz  
Moc całkowita: 0.4 kW

### Kluczowe informacje:

Wymiary zewnętrzne, szerokość: 875 mm  
Wymiary zewnętrzne, głębokość: 1070 mm  
Wymiary zewnętrzne, wysokość: 472 mm  
Ciężar netto: 77 kg  
Ciężar wysyłkowy: 78 kg